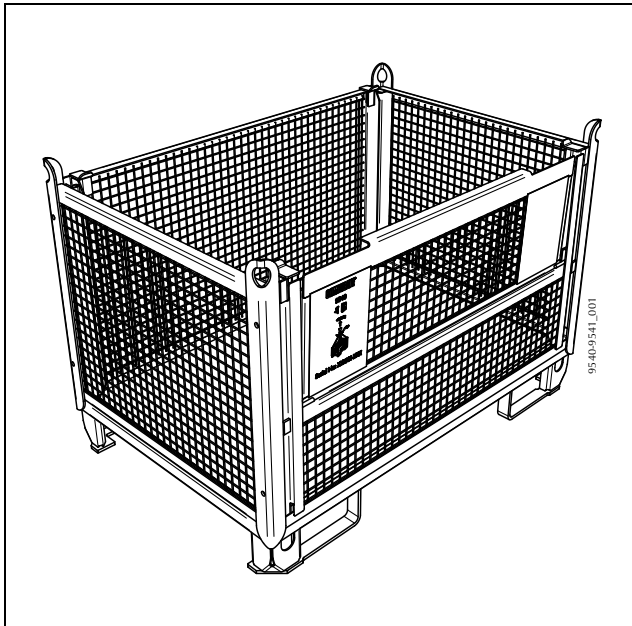


COMBISAFE®

9540 Multibox 9541 Multibox endepanel 9542 Multibox med endepaneller



BRUKERVEILEDNING

Innhold

GENERELL INFORMASJON	3
TEKNISKE SPESIFIKASJONER	4
Løftevinkler	4
Innvendige og utvendige mål	5
Vekt	5
BRUK	6
Løfting med kran	6
Løfting med gaffeltruck	7
Laste kassen	7
Stabling	8
Bruk av endepaneler	9
Bruk av sideluken	10
Koble sammen kasser	11
SIKKERHETSANBEFALINGER	13
Før hver gangs bruk	13
Sjekkliste	13
Årlig kontroll	13
Reparasjoner	13
Skroting	13

© Combisafe International AB – UI 9542-NO-1125

Med forbehold for tekniske endringer

Generell informasjon

Les alltid brukerveiledningen før du begynner.

Combisafe er ikke ansvarlig for produkter som er endret.

Et identifikasjonsnummer er plassert på sidelukens merkeplate, samt på kassens hjørnekant, diagonalt i forhold til denne platen.

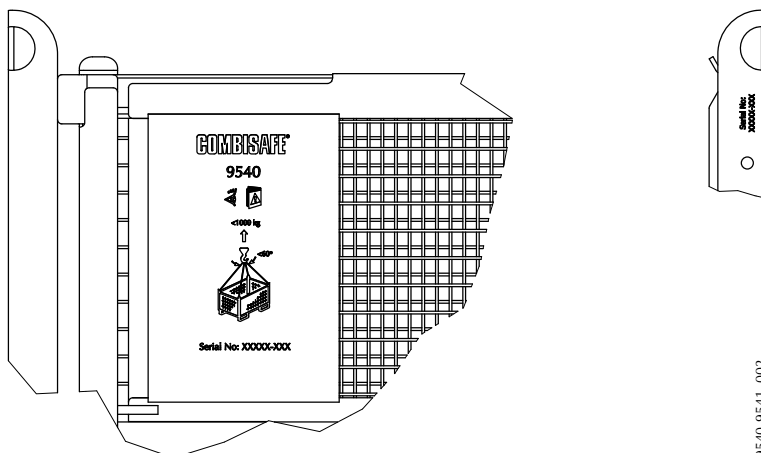
Eksempel:

A0233-009

A = Fabrikantkode, tilordnet av Combisafe

0233 = Produksjonsår og -uke

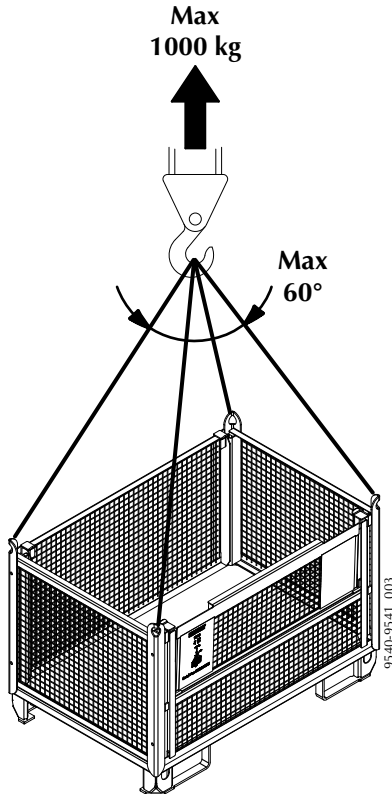
009 = Serienummer



Bilde 1. Identifikasjonsnummer

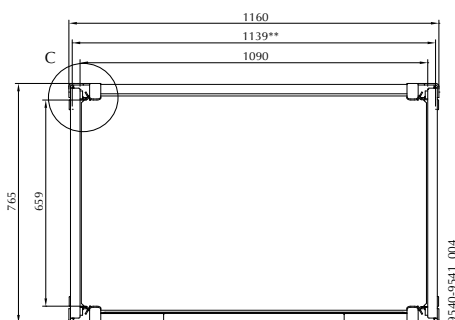
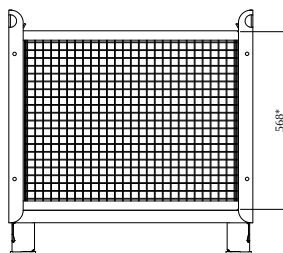
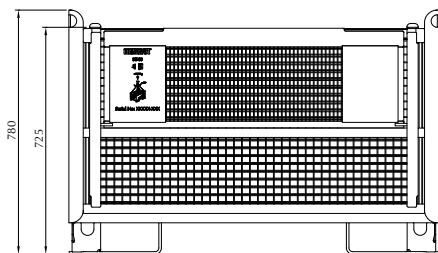
Tekniske spesifikasjoner

Løftevinkler

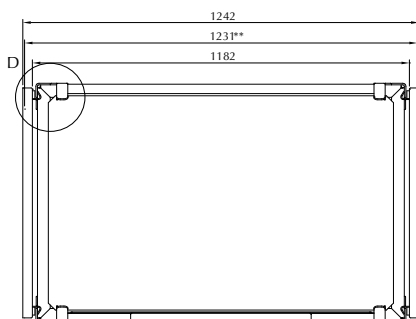


Bilde 2. Løftevinkler

Innvendige og utvendige mål



"Endepanelene er festet i indre stilling



"Endepanelene er festet i ytre stilling

* Innvendig høydemål for endepanel, ** Mellom endepanelenes gitter

Bilde 3. Mål

Vekt

Multibox 51 kg

Endepaneler 5,5 kg hver

Bruk

Bruk kassen kun til dens tiltenkte formål.

Maksimal belastning er 1 000 kg.

Hindre at materialer i kassen glir rundt eller velter ved å forankre dem i kassens ramme. Bruk strammestroppen for å forankre lange gjenstander når endepanelene ikke er på plass.

Unngå bråstopp eller brå start når en lastet kasse løftes eller senkes.

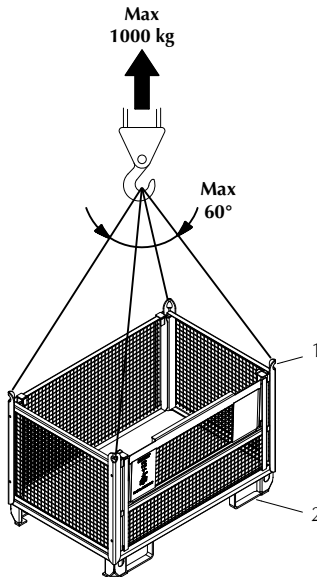
Løfting med kran

Bruk en egnet 4-delt kjettingstropp med minste tillatt belastning 1 100 kg.

Maksimal løftevinkel mellom diagonalt motstående deler er 60°.

Fest kjettingstroppens kroker i løfteløkkene (1) i kassens hjørner.

Ved løfting med stropp festes stroppen rundt kassen gjennom føttene (2) slik at stroppen ikke sklir sammen.



Bilde 4. Løfting med kran

Løfting med gaffeltruck

Kassen kan løftes fra alle fire sider.

Gafflene må være midtstilt og stukket inn så langt at kassen får støtte på begge sider.

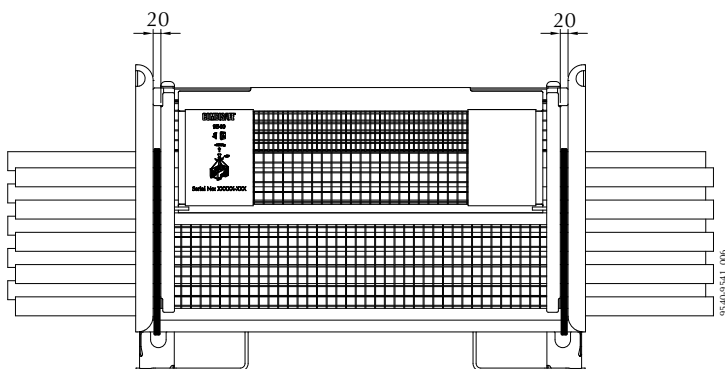
Laste kassen

Kassen må ikke overbelastes, maksimal belastning er 1 000 kg.

Endepanelene må alltid være på plass når kassen lastes med små gjenstander. Fyll aldri kassen med gjenstander som kan falle ut gjennom gitteret.

Ta av endepanelene når du laster lange gjenstander. Sikre alltid lange gjenstander med stål- eller strammestroppe.

Kassen har slisser i hjørnestolpene, slik at det er mulig å binde fast lange gjenstander.



Bilde 5. Slisser i hjørnestolpene

Plasser gjenstandene midt i kassen for å unngå at kassen velter.

Hvis endepanelene er satt på, må du alltid kontrollere før hver gangs bruk at disse er satt ordentlig på plass.

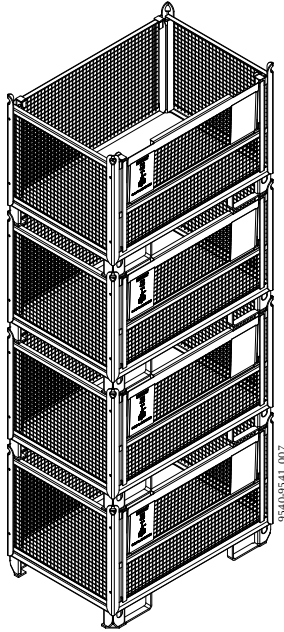
Ikke løft eller flytt kassen for hånd. Ikke løft tunge gjenstander opp i eller ut av kassen for hånd. Bruk sideluken eller endepanelene og plasser kassen til manuell håndtering av gjenstander.

Stabling

Maks. fire kasser kan stables oppå hverandre.

Påse at kassene står på et jevnt, horisontalt og stabilt underlag.

Påse at løfteløkkene/hjørnestolpene ikke er bøyd eller skadd, og t de fester ordentlig slik at kassene ikke glir.



Bilde 6. Stablede kasser

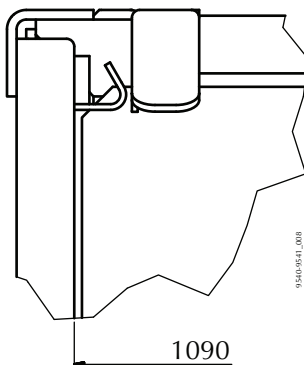
Bruk av endepaneler

Ta av endepanelene når du laster lange gjenstander.

Kassen kan stables selv om endepanelene er tatt av.

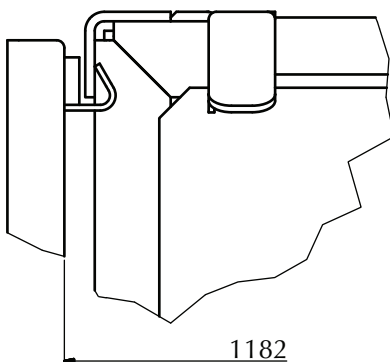
Påse alltid at endepanelene er riktig montert før kassen tas i bruk.

Endepanelene kan settes på i to stillinger. I indre stilling er minste innvendige mål 1 090 mm.



Bilde 7. Endepaneler i indre stilling

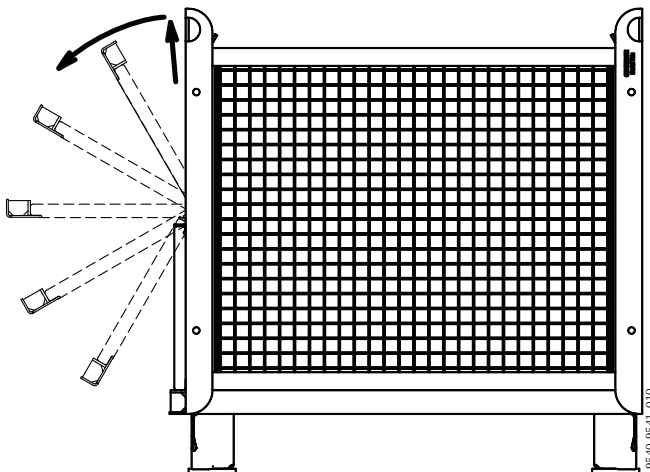
Når endepanelene er satt på i ytre stilling, er minste innvendige mål 1 182 mm.



Bilde 8. Endepaneler i ytre stilling

Bruk av sideluken

Sideluken kan senkes for å gjøre det lettere å få gjenstander opp i og ut av kassen. Senk sideluken ved å løfte luken og deretter vippe den ned. Vipp luken helt ned slik at den ikke kommer i veien.



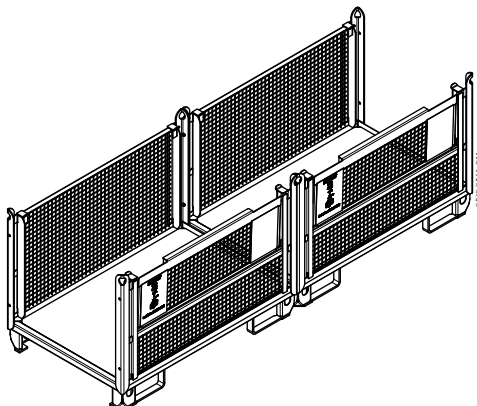
Bilde 9. Åpne luken

Luken kan også brukes for å komme til gjenstander når kassene er stablet oppå hverandre.

Påse at ikke noe har falt mot luken og truer med å falle ut når luken åpnes.

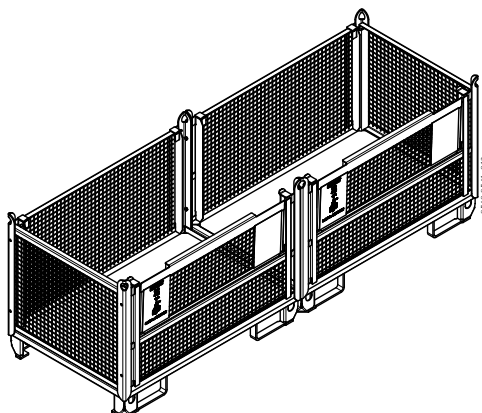
Koble sammen kasser

Det er hull i hjørnekantene, slik at det er mulig å koble sammen to kasser. Dette er praktisk når man skal pakke lange gjenstander.



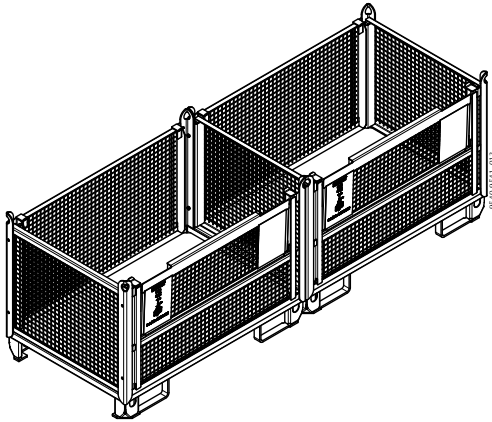
Bilde 10. Sammenkoblede kasser, åpne

Det er også mulig, når man bruker endepaneler, å laste gjenstander opp til 2 340 mm uten at gjenstandene glir ut.



Bilde 11. Sammenkoblede kasser med endepaneler

Det er også mulig å dele en kasse med et endepanel i midten.



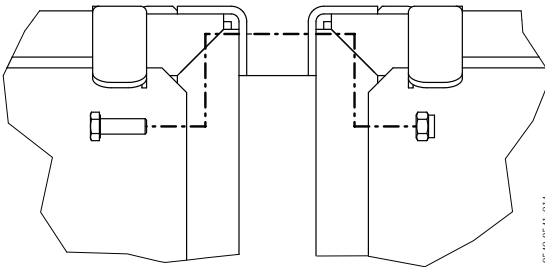
Bilde 12. Sammenkoblede kasser, med endepaneler og skillevegg

Høyst to kasser kan kobles sammen.

Maksimal last i to sammenkoblede kasser er 1 000 kg.

Løftevinkelen er maksimum 60°.

Sammenkoblingen gjøres med fire M8x30 skruer kvalitet 8.8, samt fire M8 nylon kontramuttere kvalitet 8.



Bilde 13. Koble sammen kasser

Sikkerhetsanbefalinger

Før hver gangs bruk

Kontroller alltid Multibox med henblikk på mulig deformering eller andre skader.

Bruk aldri en Multibox som ser ut til å være skadd i henhold til følgende sjekklister:

Sjekklister

Kontroller rammestruktur, løfteløkker, føtter og endepaneler med henblikk på:

- Skarpe kanter
- Sprekker i sveising eller andre sveiseproblemer
- Deformering
- Korrosjon
- Skade pga. slitasje
- Skadd eller skjult merkeplate eller identifikasjonsnummer

Kontakt Combisafe hvis du er i tvil!

Årlig kontroll

Vi anbefaler at Multibox kontrolleres minst én gang per år av en kompetent, opplært person, med mindre nasjonale bestemmelser krever ytterligere tiltak.

Reparasjoner

Skal bare utføres av fabrikanten.

Skrotning

Multiboxer som ikke tilfredsstillende kontrollkravene skal demonteres og resirkuleres som metallavfall.

COMBISAFE®

Combisafe Norge AS

www.combisafe.com